

Het inmeten van de rolhor Basic

Montage in het kozijn

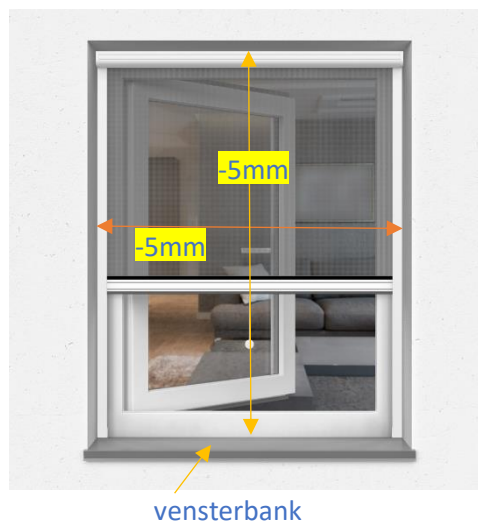
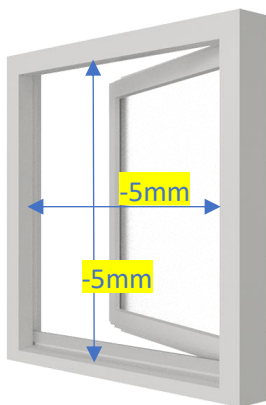
Voor montage **in het kozijn**, geeft u de **in-het-kozijn** maten op. Wij leveren uw hor precies op maat.

Breedte:

Wij vragen aan u de breedte tussen de kozijnstijlen in mm in te vullen. Houdt hierbij ongeveer 5mm speling aan. De rolhor is zo ontwikkeld dat de zijkappen waar de geleiders aan vast zitten los van de unit kunnen bewegen. U heeft zodoende ca. 15mm speling.

Hoogte:

Wij vragen aan u de hoogte te meten tussen de onderste en bovenste kozijnstijl. Houd hierbij ongeveer 5mm speling aan. Aan de bovenzijde van de rolhor zit een afsluitborstel.



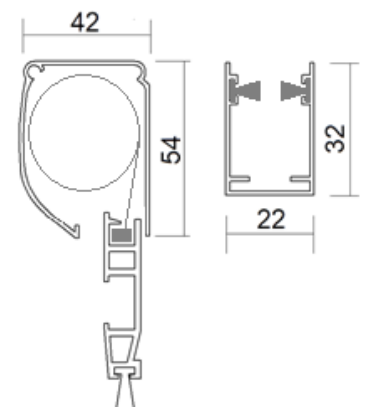
Bevestiging van de rolhor

Bij in het kozijn montage dient u de geleiders te schroeven. Er zit een handige tool bij die u in de geleider kunt plaatsen waarmee u de schroeven handig kunt geleiden in de geleider.

Specificaties van de rolhor Basic

De afmetingen:

- De unit waar het gaas in zit is diep 42mm en hoog 54mm
- De geleiders zijn 32mm breed en 22mm diep



Montage op het kozijn (door HF te laten bepalen)

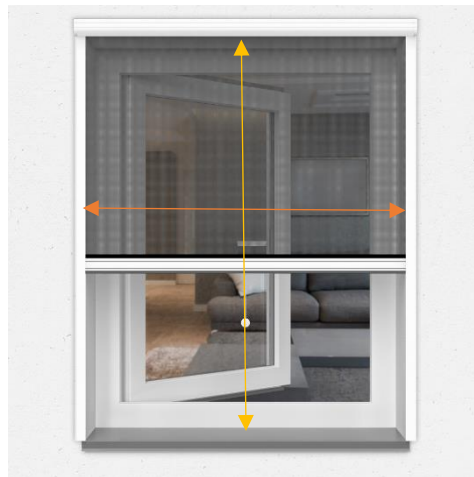
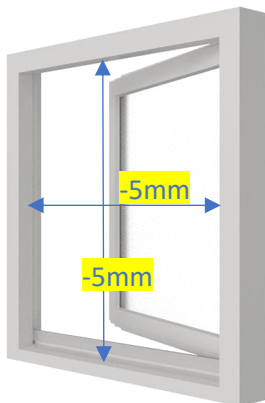
Voor montage **op het kozijn**, geeft u de **in het kozijn** maten op. Wij berekenen de breedte voor u erbij zodat uw hor altijd precies op maat geleverd kan worden.

Breedte:

Wij vragen aan u de grootste breedte tussen de kozijnstijlen in mm in te vullen. Trek hier 5 mm speling vanaf. Wij tellen hier 64mm bij op.

Hoogte:

Wij vragen aan u de hoogte te meten vanaf de eventuele vensterbank tot aan de onderzijde van de bovenste kozijnstijl. Trek hier 5mm speling vanaf. Wij tellen bij de door u opgegeven maat 54mm op.



Bevestiging van de rolhor

U heeft de keuze uit schroeven of tapes

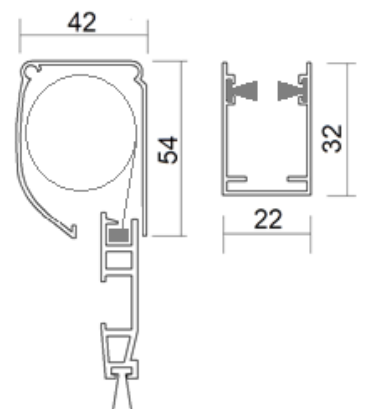
Wij raden u bij schuine dakramen om voor schroeven te kiezen

Maak voor uw het tape gebruikt de ondergrond vetvrij en schoon

Specificaties van de rolhor Basic

De afmetingen:

- De unit waar het gaas in zit is diep 42mm en hoog 54mm
- De geleiders zijn 32mm breed en 22mm diep



Montage op het kozijn (door u zelf te bepalen)

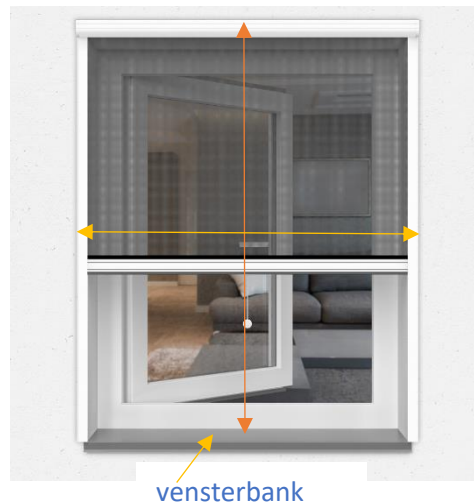
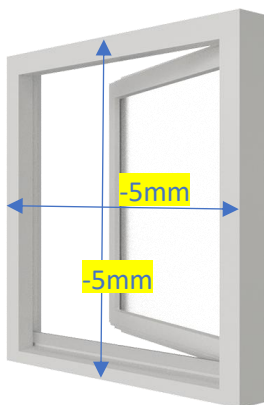
Indien u zelf uw maten door wilt geven dan vragen wij u om uw totale breedte door te geven en de totale hoogte die u denkt nodig te hebben. Let wel op dat u probeert te meten vanaf de eventuele vensterbank tot aan de bovenzijde van het kozijn. Indien u montage buiten op het kozijn wilt moet u aan de onderzijde er 15mm bij op tellen zodat de treklijst voorbij de opening van het kozijn valt. Anders valt de hor niet meer te bedienen van binnenuit.

Breedte:

Wij vragen aan u de grootste breedte op de kozijnstijlen in mm in te vullen. Houdt aub rekening met wat speling. De geleiders zijn 32mm breed.

Hoogte:

Wij vragen aan u grootste hoogte te meten vanaf de eventuele vensterbank tot aan de bovenzijde van de bovenste kozijnstijl. Let hierbij op afwerklatjes etc.



Bevestiging van de rolhor

U heeft de keuze uit schroeven of tapes

Wij raden u bij schuine dakramen om voor schroeven te kiezen

Maak voor uw het tape gebruikt de ondergrond vetvrij en schoon

Specificaties van de rolhor Basic

De afmetingen:

- De unit waar het gaas in zit is diep 42mm en hoog 54mm
- De geleiders zijn 32mm breed en 22mm dik

