

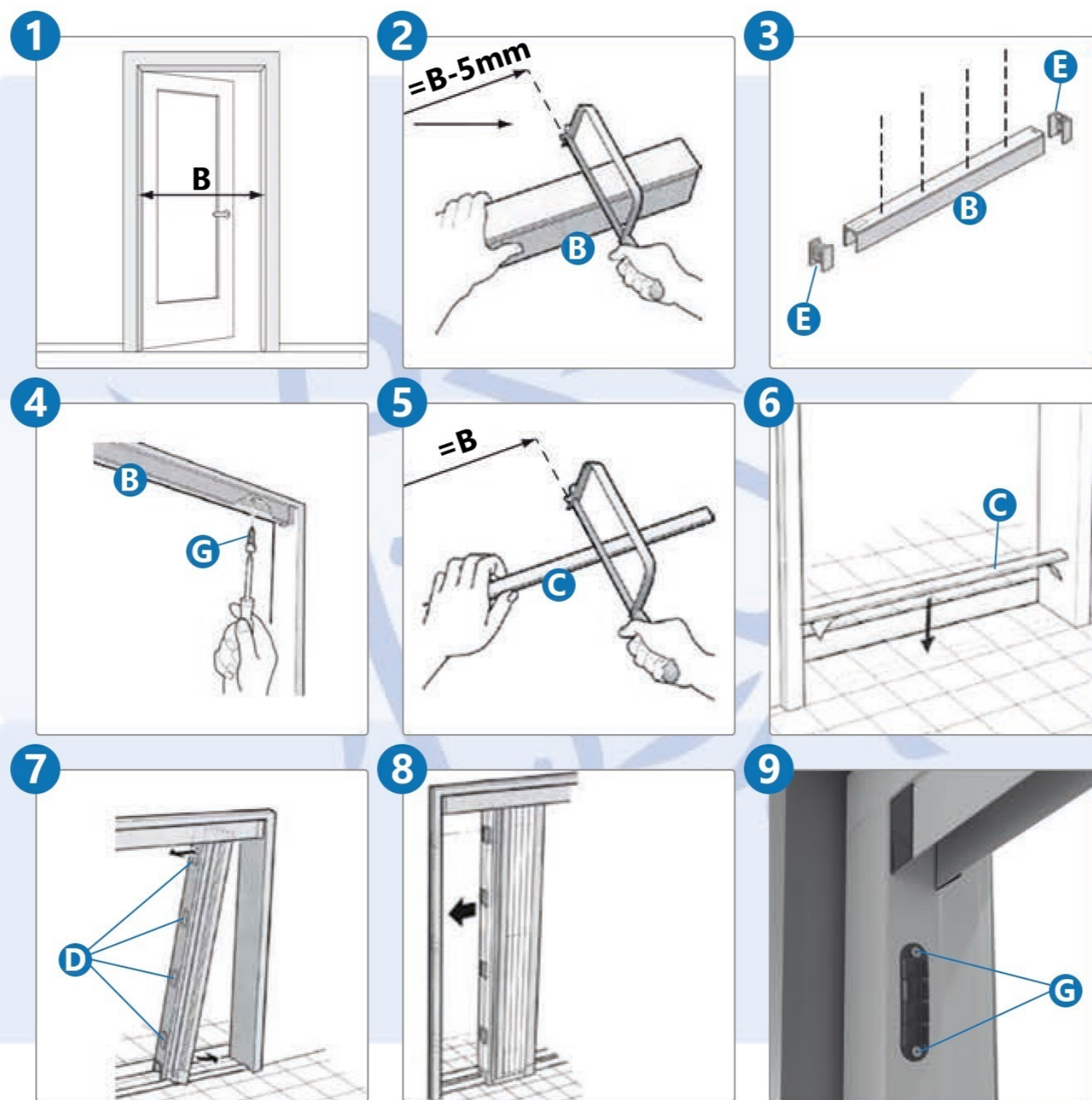
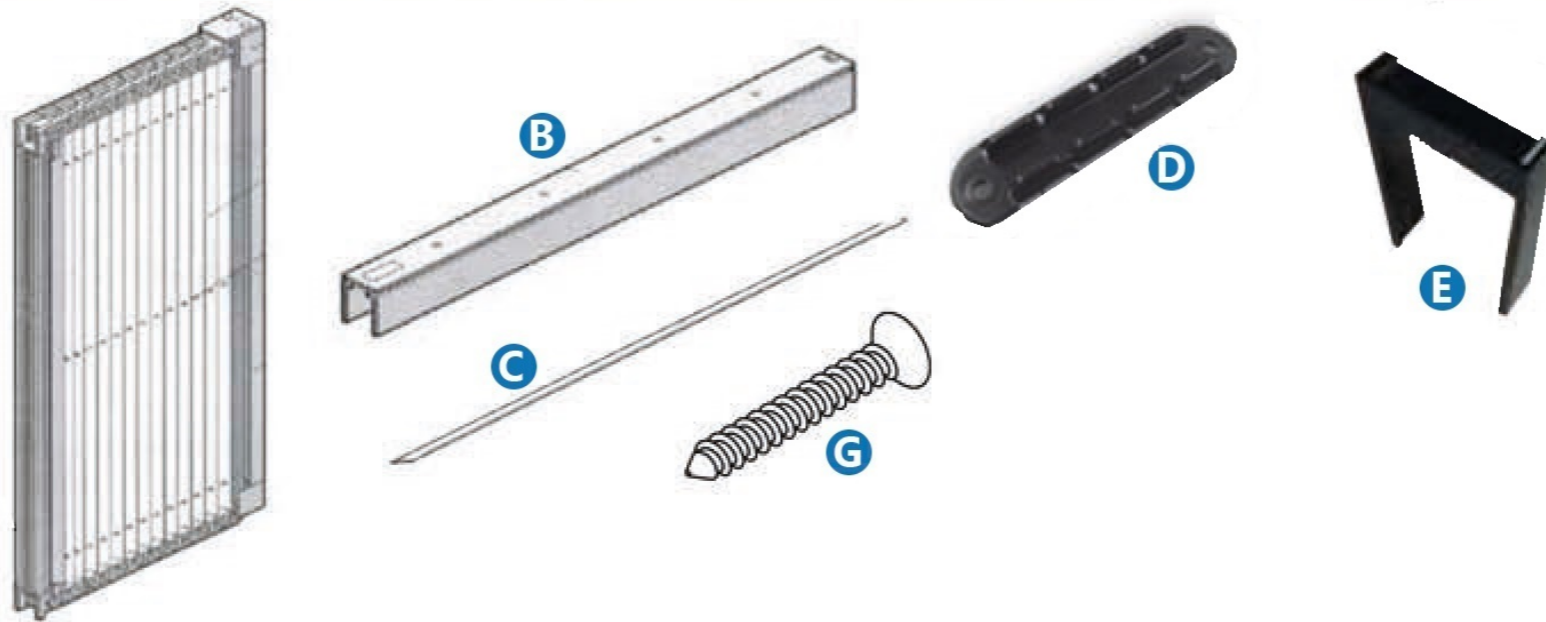
# Inhoud

- 1x Cassette
- B** 1x Bovenprofiel
- C** 1x Onderdorpel
- D** 3x Bevestigingsclips

- E** 2x Eindkapjes
- G** Schroeven

# Benodigdheden

- Kruiskopschroevendraaier
- Schroeftol / boormachine
- Boortje Ø 4mm
- Rolmaat
- IJzerzaag / verstekzaag

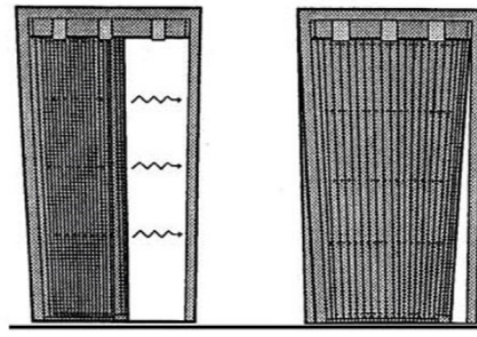


- Stap 1: Meet de maat (B) van het kozijn op de positie waar de hordeur wordt bevestigd;
- Stap 2: Zaag het bovenprofiel 5mm kleiner dan de gemeten maat (B);
- Stap 3: Boor 2 of meer gaten, evenredig verdeeld, met boor Ø 4mm in het bovenprofiel. Boor de gaten in uw kozijn eventueel voor met Ø 3mm om het monteren te vergemakkelijken. Wanneer u gebruik maakt van dubbelzijdig tape als bevestiging moet u eerst de ondergrond ontvetten op de positie van het bovenprofiel. Wanneer u de gaten heeft geboord of de ondergrond ontvet heeft plaatst u de eindkappen links en rechts op het bovenprofiel;
- Stap 4: Monteer het bovenprofiel met de meegeleverde schroeven;
- Stap 5: Zaag de onderdorpel op de gemeten maat (B);
- Stap 6: Plaats de onderdorpel in het kozijn, plaats deze recht onder het bovenprofiel;
- Stap 7: Verdeel de 3 bevestigingsclips over de lengte van de cassette (A) en druk deze vast aan de achterzijde. Steek de cassette op zijn plaats (**let op:** met het lint aan de bovenzijde);
- Stap 8: Verwijder het schutblad van de tape op de bevestigingsclips en druk de cassette stevig tegen het kozijn. Trek de cassette vervolgens weer los zodat de clips achterblijven op het kozijn;
- Stap 9: Zet de bevestigingsclips vast met de meegeleverde schroeven en click de cassette terug op de clips.

## A Rechtzetten van de treklijst Deur sluit niet

Acties:

- 1 Draai van ieder draadje het spanningschroefje los. Deze zitten aan de binnenzijde van de muurlijst of achter de borstelstrip
- 2 Verwijder de borstelhouder en zet de treklijst recht door het schroefje dat zich eronder bevindt naar boven of beneden te schuiven. Draai het schroefje vervolgens stevig vast.



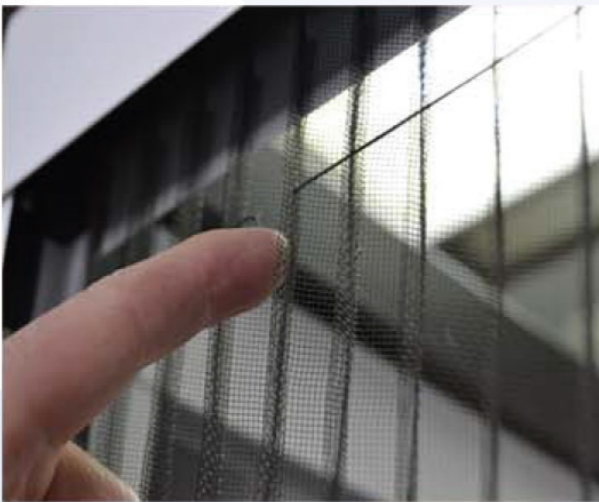
- 3 Zoek de juiste spanning voor ieder draadje door het spanningschroefje naar boven of beneden te schuiven. Draai dit vervolgens vast.



## B De plisséhordeur slaat terug

Acties:

- 1 Controleer de spanning van ieder draadje. Bij een te slappe spanning springt de deur terug.
- 2 Zoek de juiste spanning voor ieder draadje door het spanningschroefje naar boven of beneden te schuiven. Draai dit vervolgens vast.



## C De plisséhordeur loopt erg stroef of zwaar

Acties:

- 1 Controleer de spanning van ieder draadje. Bij een te strakke spanning loopt de deur stroef of zwaar.
- 2 Zoek de juiste spanning voor ieder draadje door het spanningschroefje naar boven of beneden te schuiven. Draai dit vervolgens vast.

